



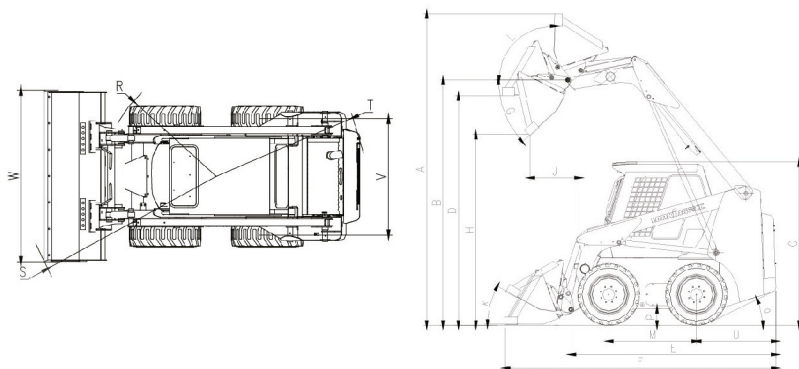
### Mini Pala CDM312

- ▼ Motor Xinchai A498BZG, Potencia 74 HP.
- ▼ Doble sistema de acelerador, Manual y de Pie.
- ▼ Fácil de operar a través del manejo de Monocomandos, para el funcionamiento del balde y el traslado del equipo.
- ▼ Sistema de conexión Universal para accesorios.



▼ Línea  
Minipalas

**LONKING**<sup>®</sup>



### INFORMACIÓN GENERAL

Carga útil nominal (Kg)	1230
Fuerza de vuelco (Kg)	2640
Peso Operativo (Kg)	3700

<b>MOTOR</b>	Xinchai
Tipo	A498BZG
Potencia del Motor (Kw)	74/2500
Capacidad del tanque de combustible (L)	91

<b>SISTEMA HIDRÁULICO</b>	
Presión del sistema (Mpa)	21
Caudal nominal (L/min)	91
Sistema de Alto Flujo (L/min)	145
Capacidad del tanque hidráulico (L)	65

<b>SISTEMA DE TRANSMISIÓN</b>	
Hidroestática Sauer Danfoss - Bosch Rexroth	
Velocidad (Km/h)	11.8
Neumáticos	12X16.5

<b>DIMENSIÓN TOTAL</b>	
Longitud Total (Mm)	3350
Altura Total (Mm)	2050
Ancho Total (Mm)	1820
Capacidad del Balde (M3)	0.54

A - Máxima altura en funcionamiento (Mm)	3880
B - Altura del balde elevado (Mm)	3060
C - Altura del techo de la cabina (Mm)	2050
D - Altura del balde nivelado (Mm)	2870
E - Longitud sin implementos (Mm)	2530
F - Longitud sin el balde estándar (Mm)	3350
G - Angulo de giro en máxima altura (°)	40
H - Altura de giro (Mm)	2440
J - Alcance de vuelta (Mm)	610
K - Angulo del balde en el suelo (°)	29
L - Angulo de vuelta del balde en máxima altura (°)	96
M - Distancia entre ejes (Mm)	1080
P - Distancia al suelo (Mm)	180
Q - Angulo inicial (°)	28
R - Radio de giro frontal sin implementos (Mm)	1180
S - Radio de giro frontal (Mm)	2050
T - Radio de giro trasero (Mm)	1580
U - Longitud de cola (Mm)	980
V - Distancia central entre 2 ruedas (Mm)	1320
W - Ancho del balde (Mm)	1820

### ▶ APLICACIÓN DE OPCIONALES ESTÁNDAR



▼ Hoyadora

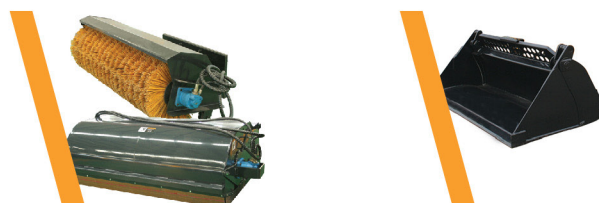
▼ Retroexcavadora

▼ Zanjeadora



▼ Martillo Hidráulico

▼ Porta Pallets



▼ Barredora con o sin cajón

▼ Balde 4 en 1



▼ Rodillo liso Vibratorio

▼ Mezcladora de Hormigón