

CDM6150**CDM6150**

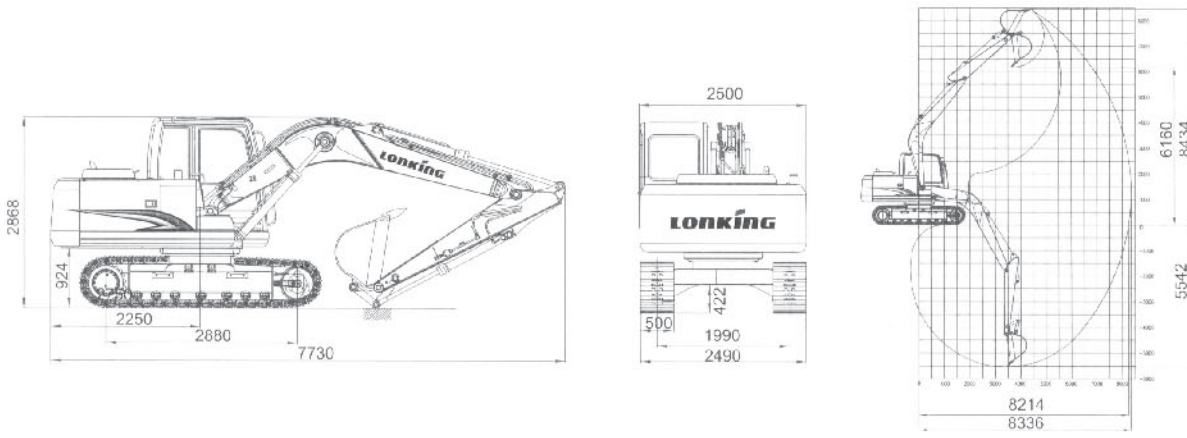
- ▼ Motor Original Cummins B3.9-C, Potencia 115 HP.
- ▼ Sistema hidráulico Kawasaki.
- ▼ Capacidad del balde 0,56 m3.
- ▼ Peso operativo 14.000 Kg.
- ▼ Cabina moderna con amplia visibilidad.
- ▼ Vidrios "French Green anti UV.
- ▼ Aire acondicionado Frío/Calor.
- ▼ Manejo de Joystick con funciones de 3era Vía.
- ▼ Butaca ergonómica ajustable.
- ▼ Parabrisas desmontable con guías.
- ▼ Abertura de techo.
- ▼ Tablero digital a color.
- ▼ Stereo / Radio.



Línea
Excavadoras

LONKING[®]





ESPECIFICACIONES

Peso Operativo (Kg)	14.000
Potencia Motor (Hp)	115
Capacidad del balde (m3)	0,56
Ancho del cucharón estándar (con cuchillas laterales) (mm)	875

RENDIMIENTO

Velocidad de desplazamiento (alta / baja) (km / h)	5.5/3.34
Velocidad de giro (rpm)	11.9
Presión sobre el suelo (kPa)	45
Inclinación de carreteo (°)	35°
Fuerza de cavado del stick (kN)	65
Fuerza de cavado del balde (kN)	85

EQUIPAMIENTO

Modelo del motor	Cummins B3.9-C
Desplazamiento (L)	3.9
Dispositivo de giro	Hidráulico/Mecánico
Traslación	Hidráulico/Mecánico
	Tipo de conducción
	Tipo de conducción
	Tipo de freno
	Por bloqueo Hidráulico
	Zapatillas Standard
	3 garras
Tipo de bomba hidráulica	Bomba de pistón variable
Presión hidráulica	De Traslado (Mpa) 350
	De Trabajo (Mpa) 320/350

CAPACIDADES

Combustible (diesel) (L)	80
Aceite hidráulico (Recarga) (L)	80
Capacidad de la batería	16

