



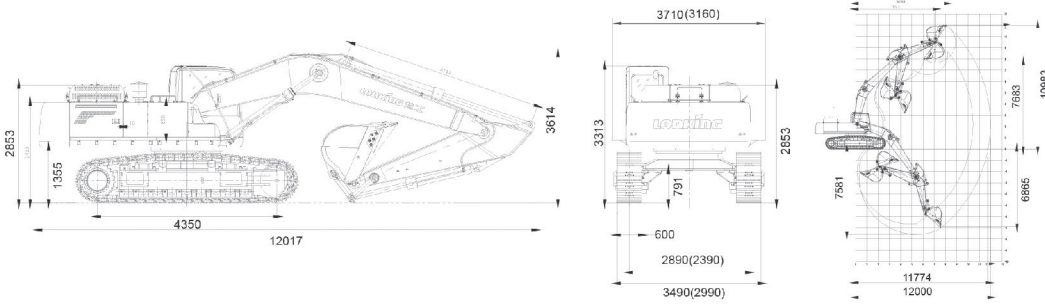
## CDM6485

- ▼ Motor Original Cummins QSM11, Potencia 360 HP.
- ▼ Capacidad del balde 2.2 m3.
- ▼ Peso operativo 48.200 Kg.
- ▼ Cabina moderna con amplia visibilidad.
- ▼ Vidrios "French Green anti UV.
- ▼ Aire acondicionado Frío/Calor.
- ▼ Manejo de Joystick con funciones de 3era Vía.
- ▼ Butaca ergonómica ajustable.
- ▼ Parabrisas desmontable con guías.
- ▼ Abertura de techo.
- ▼ Tablero digital a color.
- ▼ Stereo / Radio.



Línea  
Excavadoras

**LONKING**<sup>®</sup>



### ESPECIFICACIONES

Peso Operativo (Kg)	48.200
Presión sobre el suelo (kPa)	83
Capacidad del balde (m <sup>3</sup> )	2.2 (Heavy Duty)

### MOTOR

Modelo	Cummins QSM11 (Euro IIIA)
Potencia nominal	269 kW (360 hp)/1850 rpm
Torque máx.	1708 N.m/1400 rpm
Cilindrada	11.04 L

### SISTEMA HIDRÁULICO

Bomba principal	Bomba axial de pistón variable
Flujo máx. del sistema	360x2 L/min
Presión máx. de los implementos	37.2 MPa
Presión máx. de piloto	3.9 MPa
Motor de Giro	Tipo pistón (con válvula de seguridad y freno cerrado)
Velocidad de Giro	9.1 rpm
Motor de desplazamiento	Tipo pistón (con válvula de seguridad y freno cerrado)
Velocidad de desplazamiento	3.3/5.32 km/h
Gradeabilidad	35° (70%)
Máxima Tracción	382 kN
Máxima fuerza de cabado del brazo	233 kN
Máxima fuerza de cabado del balde	262 kN

### CAPACIDAD DE LÍQUIDOS

Tanque de combustible	655 L
Tanque de aceite hidráulico	480 L

### DESPLAZAMIENTO

Ancho de zapata - oruga standard	600 mm
Nº de zapata de oruga	49 (cada lado)
Nº de rodillos guía	2 (cada lado)
Nº de rodillos de oruga	9 (cada lado)

### SISTEMA ELÉCTRICO

Voltaje	24 V
Batería	12 V, 120 Ahx2