



## CDM812

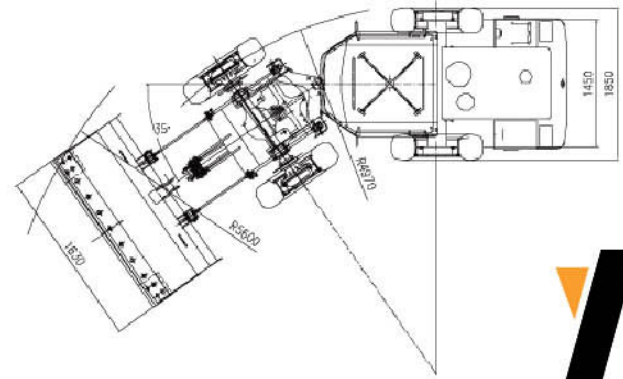
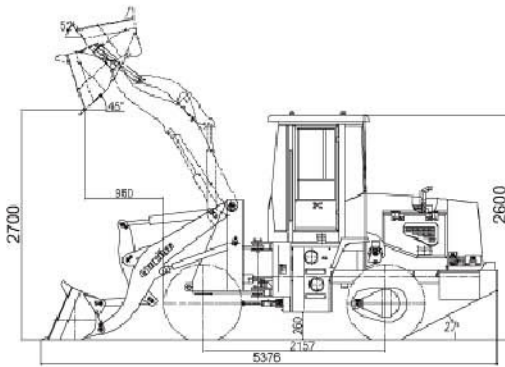
- ▼ Máquina agrícola.
- ▼ Motor Original Changchai 490B, Potencia 50 HP.
- ▼ Balde de 0,55m<sup>3</sup>.
- ▼ Capacidad de levante 1200kg.
- ▼ Peso Operativo 4.200kg.
- ▼ Cabina vidriada con Visión Panorámica.
- ▼ Tercera vía hidráulica opcional.



Línea  
Cargadoras

**LONKING**<sup>®</sup>





## INFORMACIÓN GENERAL

|                           |     |      |
|---------------------------|-----|------|
| Capacidad del Balde (m3)  |     | 0,55 |
| Capacidad de levante (kg) |     | 1200 |
| Peso operativo            |     | 4200 |
| Fuerza de Tracción        |     | 31   |
| Fuerza de Arranque        |     | 36   |
| Marchas (km/h)            | I   | II   |
| Adelante                  | 8.3 | 20.8 |
| Reversa                   | 7.7 | 19.0 |

## MOTOR

|                           |                |
|---------------------------|----------------|
| Modelo                    | Changchai 490B |
| Potencia (HP/rpm)         | 50/2400        |
| Fuerza de Torque (Nm/rpm) | 173/1800       |
| Voltaje (V)               | 24             |

## SISTEMA ELÉCTRICO

|                            |     |
|----------------------------|-----|
| Voltaje (V)                | 24  |
| Baterías (2 en serie) (Ah) | 180 |
| Voltaje de lámparas (V)    | 24  |

## TRANSMISIÓN

|                    |  |
|--------------------|--|
| Convertidor        | Simple de tres elementos y una turbina |
| Relación de Torque | 3.7                                    |
| Transmisión        | Power Shift                            |
| Marchas (Km/h)     | 2 delanteras - 2 traseras              |
| Presión (mpa)      | 1.2 a 1.5                              |
| Reductor Principal | Espiral cónico                         |
| Reductor Final     | Planetario                             |
| Rodado             | 11.00 - 16                             |

## SISTEMA HIDRÁULICO

|                                       |           |
|---------------------------------------|-----------|
| Cilindro de levante (mm)              | 2-80x610  |
| Cilindro de volteo (mm)               | 1-100x450 |
| Bomba Principal                       | Gear Pump |
| Caudal (L/min/RPM)                    | 120/2400  |
| Presión del sistema (Mpa)             | 16        |
| Tiempo del ciclo hidráulico TOTAL (s) | 7,9       |
| Elevación (lleno) (s)                 | 4,5       |
| Volteo (s)                            | 1,2       |
| Descendiendo (Vacío) (s)              | 2,2       |

## CAPACIDADES

|                                 |       |
|---------------------------------|-------|
| Tanque de combustible (L)       | 80    |
| Tanque Hidráulico (L)           | 80    |
| Transmisión (L)                 | 16    |
| Eje delantero / Eje trasero (L) | 08 08 |

## SISTEMA DE DIRECCIÓN

|                           |            |
|---------------------------|------------|
| Tipo                      | Hidraulico |
| Cilindros (mm)            | 2-63x280   |
| Presión del sistema (mpa) | 14         |
| Angulo de giro            | 35°        |