

CDM816



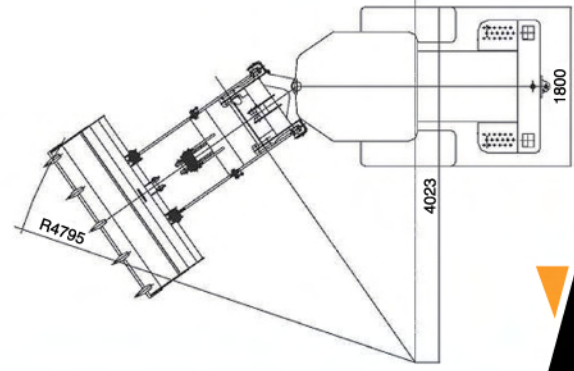
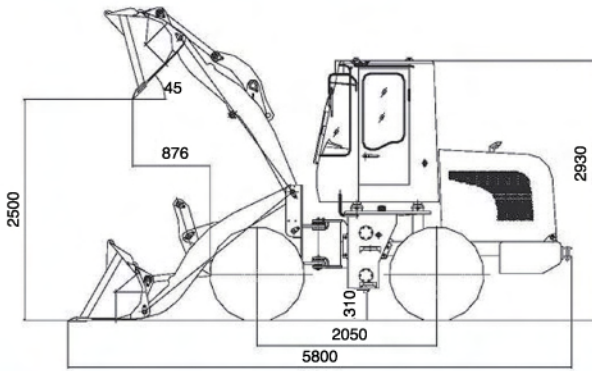
CDM816

- ▼ Motor Original YTO 70Hp.
- ▼ Transmisión Original Shantui.
- ▼ Ejes Originales Shantui.
- ▼ Balde de 0.9m3.
- ▼ Capacidad de levante de 1600kg.
- ▼ Cabina Vidriada con Visión Panorámica.
- ▼ Peso Operativo 5.300KG.



Línea
Cargadoras

LONKING



INFORMACIÓN GENERAL

Capacidad del Balde (m3)	0,9
Capacidad de levante (kg)	1600
Peso operativo	5300
Fuerza de Torque (KN)	30
Fuerza al arranque (KN)	48
Capacidad de asenso (°)	28
Marchas (km/h)	I II
Adelante	7.4 20.8
Reversa	7.2 20.4

TRANSMISIÓN

Convertidor	Simple de tres elementos y una turbina
Relación de fuerza	3,7
Transmisión	Power shift
Marchas	2 delanteras – 2 traseras
Presión (Mpa)	1,1 a 1,5
Reductor principal	Espiral cónico
Reductor Final	Planetario
Rodado	16/70-20

MOTOR

Modelo	YTO YTR4105G88-1
Potencia (Kw/rpm)	51.5/2400
Fuerza de Torque (Nm/rpm)	235/1680
Voltaje (V)	24

SISTEMA ELÉCTRICO

Voltaje (V)	24
Baterías (2 en serie) (Ah)	90
Voltaje de lamparas (V)	24

CAPACIDAD

Tanque de combustible (L)	120
Tanque Hidráulico (L)	120/2400
Carter de motor (L)	14
Transmisión (L)	18
Eje delantero / Eje trasero (L)	8/8

FRENOS

Frenos de servicio	Circuito Hidraulico Seco – Caliper
Presión del sistema (Mpa)	0,78
Freno de estacionamiento	Control sobre la transmision

SISTEMA DE DIRECCIÓN

Tipo	Orbitrol Hidraulico
Cilindros (mm)	2-80x310
Bomba de dirección	A engranajes
Presión del sistema (Mpa)	14
Caudal (L/min/RPM)	120/2400
Angulo de giro	35°

SISTEMA HIDRÁULICO

Cilindro de levante (mm)	2-90x589
Cilindro de volteo (mm)	1-200x559
Bomba Principal	A engranajes
Caudal (L/min/RPM)	120/2400
Presión del sistema (Mpa)	16
Tiempo del ciclo hidráulico TOTAL (s)	10,4
Elevación (lleno) (s)	5,1
Volteo (s)	1,4
Descendiendo (Vacío) (s)	3,9