

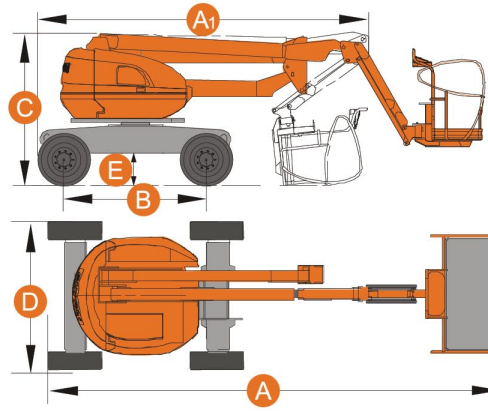
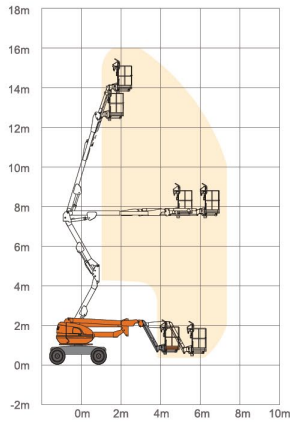
**GTBZ16A**  
**Plataforma autopropulsada con**  
**brazo articulado**

- ▼ Alta sensibilidad en los controles
- ▼ Bomba eléctrica de seguridad
- ▼ Sensor de inclinación
- ▼ 4WD
- ▼ Plataforma autonivelante
- ▼ Sistema de diagnóstico incorporado
- ▼ Protección del motor contra reinicio
- ▼ Motor Kubota V2403
- ▼ Giro continuo de 360°
- ▼ Sistema de enfriamiento de aceite hidráulico
- ▼ Ruedas Macizas
- ▼ Sistema de seguridad  
Hombre muerto
- ▼ Luz intermitente de seguridad
- ▼ Alarma de movimiento
- ▼ Bocina
- ▼ Horómetro



▼ Línea  
**Plataformas**





## INFORMACIÓN GENERAL

CAPACIDAD DE CARGA	230 kg
OCUPANTES MÁXIMOS	2
ALTURA MÁXIMA DE TRABAJO	16 m
ALTURA MÁXIMA DE LA PLATAFORMA	14 m
MÁXIMO ALCANCE HORIZONTAL	7.47 m
VOLADIZO DEL CONTRAPESO	0
A. LONGITUD TOTAL (CERRADA)	6.94 m
A1. LONGITUD TOTAL (EN TRANSPORTACIÓN)	5.15 m
D. ANCHO TOTAL	2.30 m
C. ALTURA TOTAL	2.33 m
TAMAÑO DE LA PLATAFORMA	1.80 m x 0.76 m
E. DESPEJE AL SUELO	0.36 m
B. DISTANCIA ENTRE EJES	2.20 m
RADIO DE GIRO (ADENTRO/AFUERA)	2.85 m/ 4.29 m
GIRO DE LA TORNAMEZA	360 ° continuos
ROTACIÓN DE LA PLATAFORMA	160°
MOVIMIENTO DEL BRAZO	+70°/-60°
<b>MOTOR</b>	
KUBOTA V2403	35 kw/2400 rpm
<b>COMBUSTIBLE</b>	Diesel
VELOCIDAD (TRASLACIÓN)	6.1 km/h
VELOCIDAD (TRABAJO)	<1.1 km/h
<b>MÁXIMA PENDIENTE DE TRASLACIÓN</b>	40%
<b>MAXIMA PENDIENTE DE TRABAJO</b>	5°
<b>TANQUE HIDRÁULICO</b>	184 L
<b>TANQUE DE COMBUSTIBLE</b>	90 L
<b>RUEDAS MACISAS</b>	33x12-20
<b>PESO BRUTO</b>	7430 kg