

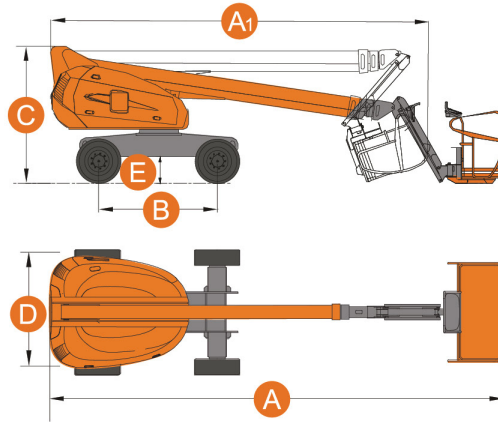
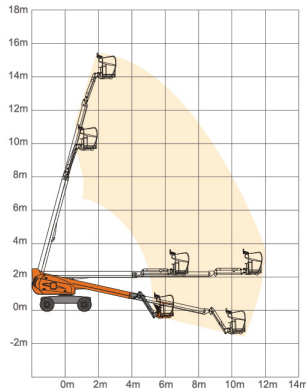
## **GTBZ16S** **Plataforma autopropulsada con** **brazo telescópico**

- ▼ Alta sensibilidad en los controles
- ▼ Bomba eléctrica de seguridad
- ▼ Sensor de inclinación con alarma
- ▼ 2WD
- ▼ Plataforma autonivelante
- ▼ Sistema de diagnóstico incorporado
- ▼ Protección del motor contra reinicio
- ▼ Motor KUBOTA V2403
- ▼ Giro continuo de 360°
- ▼ Sistema de enfriamiento de aceite hidráulico
- ▼ Ruedas Macizas
- ▼ Bocina
- ▼ Horómetro



Línea  
**Plataformas**





## INFORMACIÓN GENERAL

CAPACIDAD DE CARGA	230 kg
OCUPANTES MÁXIMOS	2
ALTURA MÁXIMA DE TRABAJO	16.00 m
ALTURA MÁXIMA DE LA PLATAFORMA	14.00 m
MÁXIMO ALCANCE HORIZONTAL	11.60 m
VOLADIZO DEL CONTRAPESO	0.86 m
ALCANCE BAJO TIERRA	1.50 m
A. LONGITUD TOTAL	8.41 m
D. ANCHO TOTAL	2.30 m
C. ALTURA TOTAL	2.55 m
TAMAÑO DE LA PLATAFORMA	1.80 m x 0.76 m
E. DESPEJE AL SUELO	0.36 m
B. DISTANCIA ENTRE EJES	2.20 m
RADIO DE GIRO (ADENTRO/AFUERA)	2.85 m/ 4.29 m
GIRO DE LA TORNAMEZA	360 ° continuos
ROTACIÓN DE LA PLATAFORMA	+/-90°
MOVIMIENTO DEL BRAZO	+70°/-60°
<b>MOTOR</b>	
KUBOTA V2403	35 kw/2400 rpm
<b>COMBUSTIBLE</b>	Diesel
VELOCIDAD (TRASLACIÓN)	6.1 km/h
VELOCIDAD (TRABAJO)	<1.1 km/h
<b>MÁXIMA PENDIENTE DE TRASLACIÓN</b>	40%
<b>MAXIMA PENDIENTE DE TRABAJO</b>	5°
<b>TANQUE HIDRÁULICO</b>	158 L
<b>TANQUE DE COMBUSTIBLE</b>	85 L
<b>RUEDAS MACISAS</b>	33x12-20
<b>PESO BRUTO</b>	6750 kg