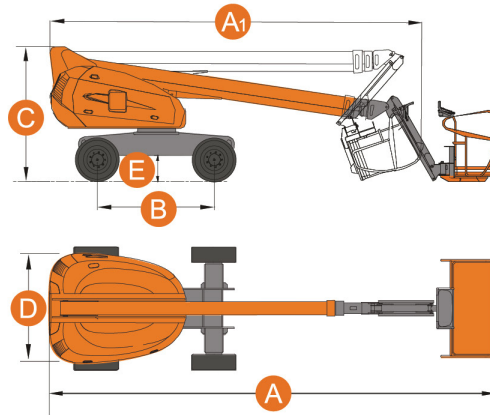
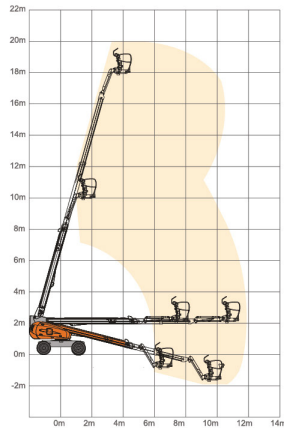


**GTBZ20S**  
**Plataforma autopropulsada con**  
**brazo telescópico**

- ▼ Alta sensibilidad en los controles
- ▼ Bomba eléctrica de seguridad
- ▼ Sensor de inclinación con alarma
- ▼ 4WD
- ▼ Plataforma autonivelante
- ▼ Sistema de diagnóstico incorporado
- ▼ Protección del motor contra reinicio
- ▼ Motor KUBOTA V2403
- ▼ Giro continuo de 360°
- ▼ Sistema de enfriamiento de aceite hidráulico
- ▼ Cubiertas rellenas de gel
- ▼ Bocina
- ▼ Horómetro





## INFORMACIÓN GENERAL

|                                       |                 |
|---------------------------------------|-----------------|
| CAPACIDAD DE CARGA                    | 230 kg          |
| OCUPANTES MÁXIMOS                     | 2               |
| ALTURA MÁXIMA DE TRABAJO              | 20.05 m         |
| ALTURA MÁXIMA DE LA PLATAFORMA        | 18.05 m         |
| MÁXIMO ALCANCE HORIZONTAL             | 11.60 m         |
| VOLADIZO DEL CONTRAPESO               | 0.86 m          |
| ALCANCE BAJO TIERRA                   | 1.50 m          |
| A. LONGITUD TOTAL                     | 9.20 m          |
| D. ANCHO TOTAL                        | 2.28 m          |
| C. ALTURA TOTAL                       | 2.55 m          |
| TAMAÑO DE LA PLATAFORMA               | 1.80 m x 0.76 m |
| E. DESPEJE AL SUELO                   | 0.36 m          |
| B. DISTANCIA ENTRE EJES               | 2.20 m          |
| RADIO DE GIRO (ADENTRO/AFUERA)        | 2.85 m/ 4.29 m  |
| GIRO DE LA TORNAMEZA                  | 360 ° continuos |
| ROTACIÓN DE LA PLATAFORMA             | +/-90°          |
| MOVIMIENTO DEL BRAZO                  | +70°/-60°       |
| <b>MOTOR</b>                          |                 |
| KUBOTA V2403                          | 35 kw/2400 rpm  |
| <b>COMBUSTIBLE</b>                    | Diesel          |
| VELOCIDAD (TRASLACIÓN)                | 6.1 km/h        |
| VELOCIDAD (TRABAJO)                   | <1.1 km/h       |
| <b>MÁXIMA PENDIENTE DE TRASLACIÓN</b> | 40%             |
| <b>MAXIMA PENDIENTE DE TRABAJO</b>    | 5°              |
| <b>TANQUE HIDRÁULICO</b>              | 158 L           |
| <b>TANQUE DE COMBUSTIBLE</b>          | 85 L            |
| <b>RUEDAS MACISAS</b>                 | 33x12-20        |
| <b>PESO BRUTO</b>                     | 9920 kg         |