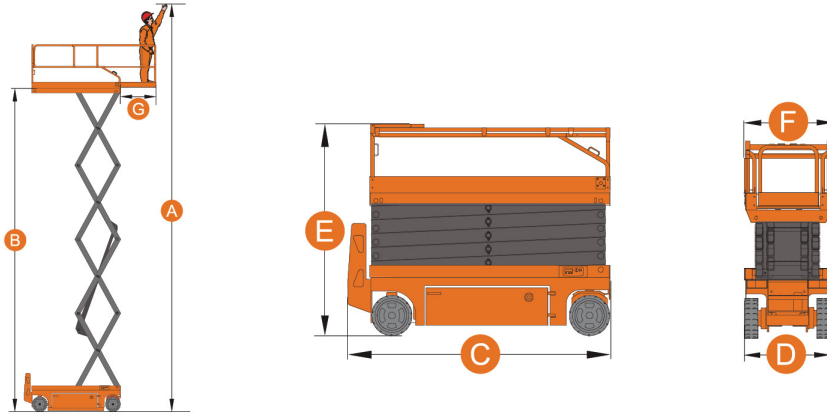


**JCPT1008HD**  
**Plataforma tijera autopropulsada**

- ▼ Alta sensibilidad en los controles
- ▼ Operación completa en altura
- ▼ Sistema de diagnóstico incorporado
- ▼ Sistema de protección del cargador
- ▼ Alarma de movimiento
- ▼ Sensor de inclinación con alarma
- ▼ Puerta segura con autocierre
- ▼ Barandas plegables
- ▼ Luz intermitente de seguridad
- ▼ 2WD
- ▼ Plataforma extensible
- ▼ Botón de stop de emergencia
- ▼ Bocina
- ▼ Horómetro
- ▼ Sistema de bajada de emergencia
- ▼ Sistema de freno automático
- ▼ Ruedas Macizas
- ▼ Protección anticorrosiva





## INFORMACIÓN GENERAL

CAPACIDAD DE CARGA	230 kg
CAPACIDAD DE CARGA CON PLATAFORMA EXTENDIDA	113 kg
OCUPANTES MÁXIMOS	2
A. ALTURA MÁXIMA DE TRABAJO	10.00 m
B. ALTURA MÁXIMA DE LA PLATAFORMA	8.00 m
C. LONGITUD TOTAL	2.48 m
D. ANCHO TOTAL	0.81 m
E. ALTURA TOTAL DE TRANSPORTE	1.89 m
F. TAMAÑO DE LA PLATAFORMA (LONGITUD/ANCHO)	2.27 m x 0.81 m
G. AUMENTO DE LONGITUD POR PLATAFORMA EXTENDIDA	0.90 m
DESPEJE AL SUELO	0.10 m
DISTANCIA ENTRE EJES	1.87 m
RADIO DE GIRO	2.10 m
MOTOR ELÉCTRICO (MANEJO/ELEVACIÓN)	24V/3.3Kw
VELOCIDAD PLATAFORMA (PLEGADA)	3.5 km/h
VELOCIDAD PLATAFORMA (DESPLEGADA)	0.8 km/h
VELOCIDAD DE ASCENSO/DESCENSO	24/40 sec
BATERÍAS	4x6V/225AH
CARGADOR INCORPORADO	24V/25A
MÁXIMA PENDIENTE DE TRASLACIÓN	25%
MAXIMA PENDIENTE DE TRABAJO	1.5°/3°
RUEDAS MACISAS	Ø381X127 mm
PESO (CE)	2140 kg
PESO (ANSI)	2140 kg