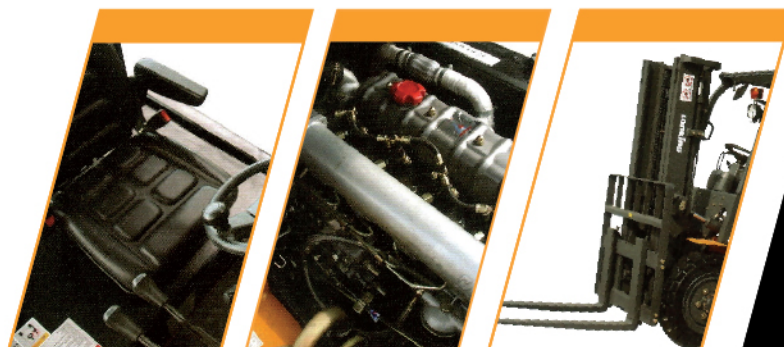


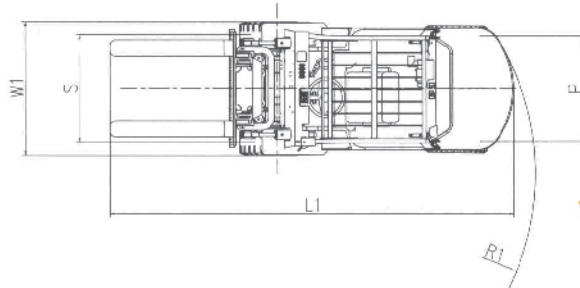
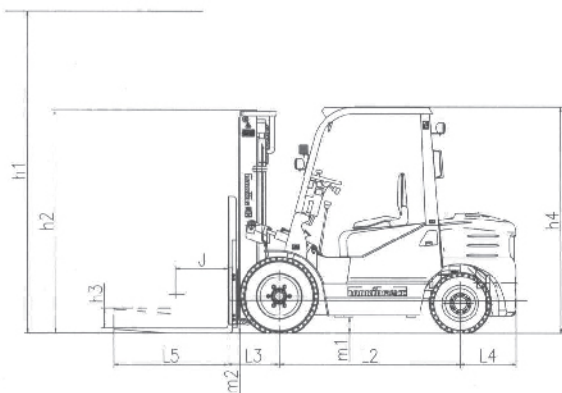
LG30DT

- ▼ Motor Xinchai A490BPG, 50 HP.
- ▼ Peso operativo 4.300 Kg.
- ▼ Capacidad de levante 3000 kg.
- ▼ Altura máxima de elevación 3000 mm.
- ▼ Altura de despeje 165 mm.
- ▼ Volante de dirección ajustable.
- ▼ Tablero de fácil lectura.
- ▼ Sistema de transmisión TIPO Power Shift.
- ▼ Mástil de visión amplia.
- ▶ Opcionales:
 - . Desplazador lateral de uñas.
 - . Variantes de mástil: triple torre/ doble alta/doble baja.
 - . Ruedas macizas o neumáticas.
 - . Duales o simples.



Línea
Autoelevadores

LONKING[®]



INFORMACIÓN GENERAL

Modelo		LG30DT
Motor		Diesel Xinchai A490BPG/50HP
Cilindrada	cm ³	2.54
Capacidad nominal	Kg	3000
Velocidad de desplazamiento máxima (Carga/Descarga)	km/h	20/ 20
Velocidad de elevación máxima (Descarga/Carga)	mm/s	430/ 410
Pendiente máxima	%	20
Peso del equipo	kg	4300
Capacidad de tanque de combustible	L	55

DIMENSIONES

L1 - Longitud Total	mm	3775	
W1 - Ancho Total	mm	1225	
h2 - Altura de mástil sin elevación	mm	2077	
h4 - Altura Total	mm	2100	
R1 - Radio de giro mínimo	mm	2450	
m2 - Altura mínima sobre el suelo: Mástil	mm	132	
m1 - Altura mínima sobre el suelo: Estructura	mm	165	
h3 - Altura libre de elevación	mm	165	
L5 - Tamaño de horquilla	mm	1070x125x45	
L3 - Saliente Frontal	mm	483	
L4 - Saliente posterior	mm	522	
J - Centro de carga	mm	500	
h1 - Altura máxima de elevación, según mástil:	mm	3000	
	DOBLE BAJA	mm	4000
	DOBLE ALTA	mm	4500
	TRIPLE	mm	4155
Anchura de pasillo de intersección mínimo	mm	4155	
Angulo de inclinación del mástil	deg	06-12	

LLANTAS

Rodado frontal		250-15-16PR
Rodado trasero		6.5-10-10PR
Ancho llanta frontal	mm	1040
Ancho llanta posterior	mm	980
L2 - Distancia entre ejes	mm	1900