

**YL16H**

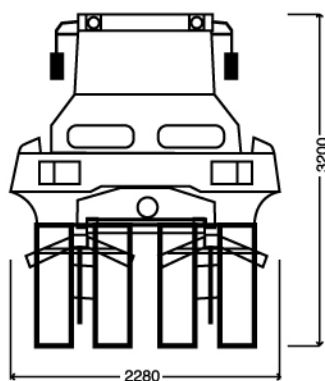
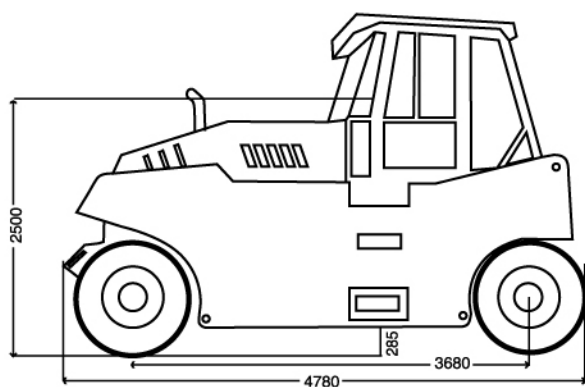
- ▼ Motor Cummins 4BTA 3.9 de 103hp.
- ▼ Transmisión Hidrostática de marca Rexroth y Sauer Danfoss.
- ▼ 9 ruedas tipo roller 1100 x 20 apto para trabajos en base y asfaltos.
- ▼ Frenos de servicio hidroneumáticos.
- ▼ Gran capacidad de lastre y variable según la necesidad, por medio de agua con sistema rompe olas.
- ▼ Humectador de neumáticos a presión.
- ▼ Capot de fácil acceso y de bajo perfil ofreciendo una visión sin obstáculos para el trabajo.
- ▼ Estación del operador sobre plataforma plana aumentando la movilidad y la visibilidad.
- ▼ Cabina vidriada con sistema Green French Anti UV.
- ▼ Aire Acondicionado Frío/Calor.



▼ Línea  
**Compactadoras**

**LUTONG®**

**LIANGONG®**



### INFORMACIÓN GENERAL

Peso operativo	10000 / 16000
Máxima velocidad de traslación	0 - 14
Distribución de ruedas	4 + 5
Radio mínimo de giro	7500
Ancho de trabajo	2286
Capacidad de trepada	20
Dimensiones globales	4780 x 2280 x 3200
Separación entre eje delantero y eje trasero	3700
Marca motor Diesel	Cummins 4BTA 3.9 de 103hp
Potencia motor	75
Modelo motor	4BT3.9 - C100